

Link do produktu: <https://www.egniazdka.pl/wylacznik-czasowy-tranzystorowy-modul-simon54-dwc10t01-p-7023.html>



Wyłącznik czasowy tranzystorowy (moduł) Simon54 DWC10T.01

Cena brutto **153,66 zł**

Cena netto **124,93 zł**

Numer katalogowy **DWC10T.01**

Producent **Kontakt-Simon**

Opis produktu

Wyłącznik czasowy z opóźnieniem wyłączenia tranzystorowy (moduł) podtynkowy, bez ramki zewnętrznej.
20-500 W
Opóźnienie wyłączenia od 30 sek. do 99 min.
Regulowane skokowo co 1 min.

ŁĄCZNIK Z OPÓZNIENIEM WYŁĄCZENIA

DWC10T.01/..
MWC10T.01/..
MWC10T/..

ZASTOSOWANIE

Łącznik z czasowy przeznaczony jest do stosowania w takich pomieszczeniach jak: przedpokoje, klatki schodowe, piwnice, garaże, itp. Służy do załączania oświetlenia i samoczynnego wyłączenia po upływie nastawionego czasu. Można też wyłączyć oświetlenie przed upływem nastawionego czasu.



ŹRÓDŁA ŚWIATŁA



Żarówki 230 V 20÷500 W



Żarówki halogenowe 230 V 20÷500 W
Żarówki halogenowe 12 V
Podłączone poprzez transformator rdzeniowy toroidalny 230 V/12 V 230 V 20÷500 W
Podłączone poprzez transformator elektroniczny 230 V/12 V 230 V 20÷500 W



Oświetlenie energooszczędne



Świetlówki



Oświetlenie LED-owe



OSTRZEŻENIE: Łącznik czasowy nie jest przeznaczony do współpracy z transformatorami rdzeniowymi kolumnowymi, wentylatorami i innymi urządzeniami posiadającymi silnik elektryczny. Nieprzestrzeganie tego ostrzeżenia spowoduje uszkodzenie łącznika czasowego.

CECHY FUNKCJONALNE

- załączenie oświetlenia na czas 15 s – 10 minut (nastawiany płynnie).
- możliwość załączenia na czas 30 min. (poprzez dłuższe naciśnięcie klawisza – załączenie tego czasu jest sygnalizowane miganie diody LED).
- sygnalizacja zakończenia czasu świecenia poprzez obniżenie jasności światła, w tym czasie naciśnięcie klawisza załącza ponownie na nastawiony czas.
- możliwość wyłączenia w dowolnym momencie poprzez naciśnięcie klawisza (poza czasem sygnalizacji zakończenia).
- zabezpieczenie przed zablokowaniem klawisza.

DZIAŁANIE

Łącznik czasowy umożliwia załączenie oświetlenia na nastawiony czas 15 s – 10 minut lub na stały czas 30 minut.

- krótkie naciśnięcie klawisza /1/ załącza oświetlenie na czas nastawiony pokrętkami znajdującymi się z tyłu klawisza.
- długie naciśnięcie klawisza (powyżej 1 s) powoduje załączenie oświetlenia na stały czas 30 minut, który sygnalizowany jest miganie diody.

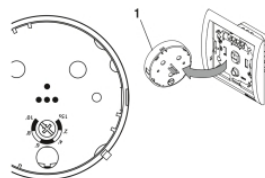
Po upływie nastawionego czasu łącznik czasowy obniża jasność światła o połowę sygnalizując w ten sposób zakończenie nastawionego czasu.

Stan ten utrzymywany jest przez 15 s dla którego czasu świecenia lub przez 30 s dla długiego czasu świecenia, po czym oświetlenie zostaje wyłączone.

Naciśnięcie klawisza przed upływem nastawionego czasu przerywa odmierzenie czasu i wyłącza oświetlenie. Naciśnięcie klawisza w czasie sygnalizacji zakończenia załącza oświetlenie ponownie na nastawiony czas.

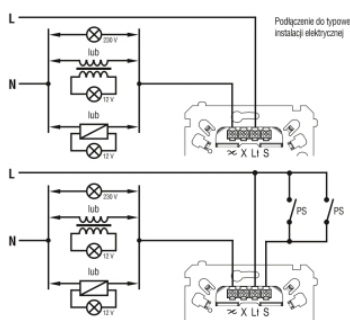
Dodatkowo łącznik czasowy posiada zabezpieczenie przed skutkami trwałego naciśnięcia klawisza np. poprzez zablokowanie klawisza jakimś przedmiotem. W takiej sytuacji po upływie nastawionego czasu i czasu sygnalizacji zakończenia nastąpi wyłączenie oświetlenia. Ponowne załączenie jest możliwe dopiero po usunięciu blokady i ponownym naciśnięciu klawisza.

USTAWIANIE



- Wyjąć klawisz /1/ i ustawić pokrętkiem nastawy czasu wybrany czas załączenia oświetlenia, zgodnie z opisem z tyłu klawisza.
- Włożyć klawisz /1/ z powrotem, krótkim naciśnięciem klawisza załączyć oświetlenie i sprawdzić czy nastawiony czas odpowiada potrzebom.
- W razie niezgodności wyjąć ponownie klawisz i skorygować nastawę.

SCHEMAT PODŁĄCZENIA ŁĄCZNIKA CZASOWEGO DO INSTALACJI ELEKTRYCZNEJ



ZABEZPIECZENIE PRZECIWWZARCIOWE

Łącznik czasowy posiada zabezpieczenie przeciwzwarcie wyłączone obwód obciążenia (wyłączające oświetlenie) po przekroczeniu prądu 20 A. Po usunięciu zwarcia łącznik czasowy można ponownie załączyć.

W momencie przepalania się żarówki 230 V prąd może także osiągnąć graniczną wartość zabezpieczenia, co objawi się samoczynnym wyłączeniem oświetlenia a jednocześnie uniemożliwi całkowite przepalenie się żarówki.

Przy powtarzających się samoczynnych wyłączeniach należy sprawdzić stan żarówki i ewentualnie wymienić ją.

ZABEZPIECZENIE PRZECIĄŻENIOWE

W przypadku przekroczenia mocy znamionowej o 50% nastąpi całkowite wyłączenie oświetlenia.

Po zadziałaniu zabezpieczeń łącznik czasowy przechodzi w stan wyłączenia.

Diody LED sygnalizuje przyczynę wyłączenia:

- pojedyncze mignięcie – wystąpiło zwarcie,
 - podwójne mignięcie – wystąpiło przeciążenie >50%.
- Naciśnięcie klawisza łącznika czasowego kasuje sygnalizację samoczynnego wyłączenia i przelacza wyłącznik czasowy do normalnej pracy.

DANE TECHNICZNE

Napięcie pracy	230 V / 50 Hz
Moc obciążenia	20÷500 W
Rodzaj obciążenia	żarowe i halogenowe 230 V, żarowe i halogenowe 12 V poprzez transformator rdzeniowy toroidalny lub elektroniczny obniżający napięcie z 230 V na 12 V
Poziom zakłóceń	zgodny z PN-EN-55015
Stożek ochrony	IP20
Rodzaj pracy	ciągła
Czas działania	15 s do 10 min (regulowany płynnie)
Wydłużony czas działania	30 min
Masa	110 g

Dostępne następujące kolory:

biały DWC10T.01/11

kremowy DWC10T.01/41

srebrny mat DWC10T.01/43

złoty mat DWC10T.01/44

brąz mat DWC10T.01/46

antracyt DWC10T.01/48

Zdjęcie poglądowe. Kompletny element należy złożyć z modułu i ramki pojedynczej lub wielokrotnej.

Produkt posiada dodatkowe opcje:

kolor: biały/11 , kremowy/41 , srebrny mat/43 (+ 5,60 zł) , antracyt/48 (+ 5,60 zł) , brąz mat/46 (+ 5,60 zł) , złoty mat/44 (+ 5,60 zł)